

Primjena geotermalne energije u karlovačkom toplinarskom sustavu

TOPLINA IZ DUBINA ZA GRIJANJE KARLOVCA

■ Josip SLADIĆ, dipl. ing.

Kako bi se ispitala mogućnost primjene tehničkog rješenja iskorištavanje geotermalne energije u karlovačkom toplinarskom sustavu, napravljena je pojednostavljena tehno-ekonomska analiza koja pokazuje njegovu isplativost.

Centralizirani toplinski sustav u Karlovcu sastoji se od jednog izvora toplinske energije (toplane) i pripadajuće distribucijske mreže. Instalirani toplinski učin vrelovodnih kotlova iznosi 116 MW, a trenutačni priključeni učin potrošača oko 65 MW. Distribucijsku mrežu čini vrelovodni sustav izveden u tehnici beskanalnog polaganja predizoliranih cijevi izravno u zemlju na dubinu 1 - 2,5 m, čija ukupna duljina iznosi oko 22 km (tj. 44 km cijevi). Protok vode u sustavu iznosi oko 2000 m³/h, dok temperature polaznog i povratnog voda ovise o temperaturi vanjskog zraka i,

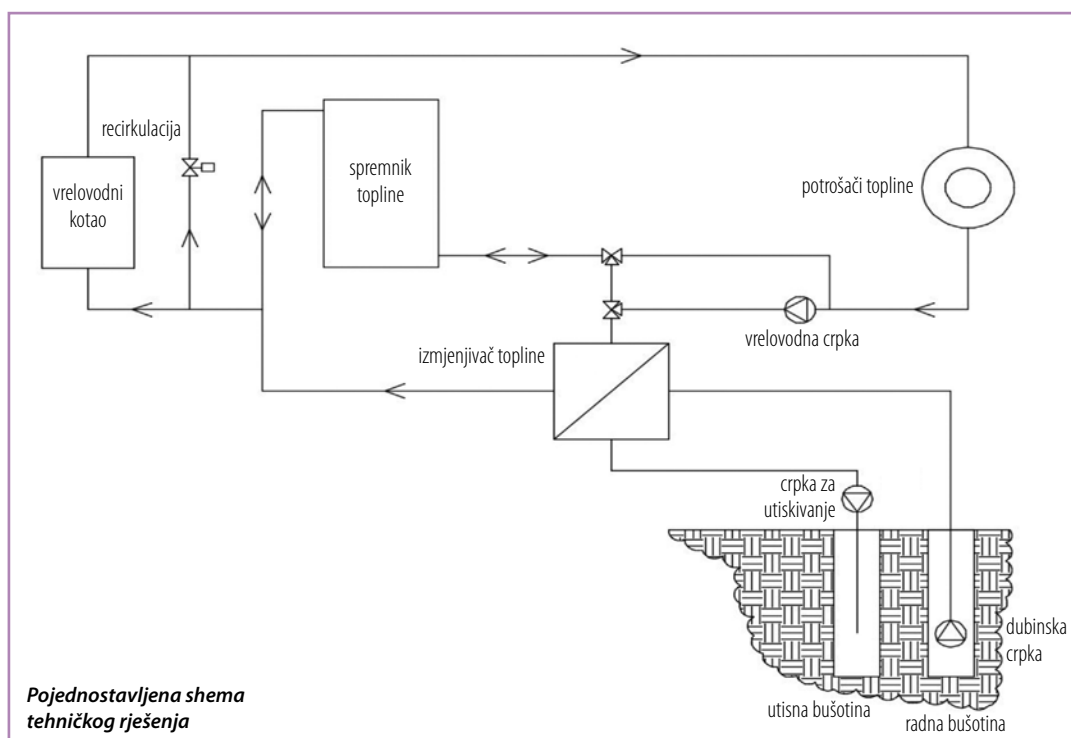
kada je ona minimalna, iznose 110 i 80 °C. Na sustav je priključeno 8000 krajnjih kupaca i njime upravlja tvrtka Gradska toplana.

Predloženo tehničko rješenje za iskorištavanje geotermalne energije u karlovačkom toplinarskom sustavu obuhvaća izradu radne i utisne bušotine dubine 2500 m u blizini grada, ugradnju potrebne opreme uz bušotine, cjevovoda geotermalne vode i izmjenjivača topline u kotlovnici Gradske toplane i gradnju akumulatora toplinske energije u krugu tvrtke. Protok geotermalne vode u bušotinama iznosi 50 l/s (4320 m³/d), a temperatura 120 °C.

Opis tehničkog rješenja

Geotermalna voda se dubinskom crpkom transportira predizoliranim cijevima izravno položenima u zemlju do kotlovnice u kojoj je smješten pločasti, rastavljivi izmjenjivač topline u kojem se geotermalna energija predaje mediju vrelovodnog sustava (vodi). Na vrelovodnoj

Napomena autora :
Analizu iskorištavanja geotermalne energije u karlovačkom centraliziranom toplinskom sustavu potaknuta je člankom 'Analiza iskorištavanja geotermalne energije na geotermalnom polju Karlovac' iz časopisa 'Nafta' i razgovorom s gosp. Borisom VRBANCOM, stručnjakom za geologiju iz Karlovca.



Pojednostavljena shema tehničkog rješenja



**CIJELI ČLANAK
PROČITAJTE U TISKANOM
IZDANJU ČASOPISA**